

WWW.AROMACO.COM

AIC-204EM



MAQUINA PARA HACER
HELADO

AROMA

AROMA

ICE CREAM
MAKER



AIC-204EM

WWW.AROMACO.COM

Welcome

Congratulations on your purchase of the Aroma Old-Fashioned Ice Cream Maker! This convenient, easy-to-use appliance makes all of your favorite frozen treats, just the way you like them. Enjoy ice cream, frozen yogurt, sorbet, and gelato custom-made to your taste!

The origin of ice cream dates back into ancient history, but the very first traditional hand-cranked ice cream churner was developed in America in the nineteenth century. With the addition of milk and the development of modern refrigeration, ice cream has become the widespread sensation that it is today, with thousands of varieties available to people everywhere in the world.

With the Aroma Old-Fashioned Ice Cream maker, celebrating the great American tradition of ice cream is quick, easy and delicious. For the kids, whipping up chocolate, vanilla, or strawberry recipes is a snap, with variations made easy - crumble up your favorite candy, cookie or topping and stir it in for a whole new flavor! The motorized crank does the work for you at the touch of a button, or you can take turns with the hand-crank for some good old-fashioned fun.

Use the recipes included in this manual, make timeless family recipes, or experiment to create your own unique flavors. Also included are suggestions for healthier options, such as low-fat, sugar-free, and non-dairy ice cream varieties.

Whatever your preference, the Aroma Old-Fashioned Ice Cream maker is a fun, fast, and easy way to enjoy the timeless tradition of fresh homemade ice cream.

Published By:

Aroma Housewares
Co.
6469 Flanders Drive
San Diego, CA
92121



© 2006 Aroma Housewares Company. All rights reserved.

WWW.AROMACO.COM

1

WWW.AROMACO.COM

1

Felicidades por adquirir una máquina para hacer helados a la antigua de Aroma. Este aparato conveniente y fácil de usar hace todos sus postres congelados favoritos justo como a usted le agradan. ¡Disfrute de helados, yogurt congelado, sorbetes y nieves hechos a la medida de su gusto!

El origen del helado data de las épocas antiguas, aunque la primera máquina tradicional hecha a mano para preparar helado se desarrolló en los Estados Unidos en el siglo XIX. Con la adición de leche y el desarrollo de la refrigeración moderna, el helado se ha convertido en la sensación generalizada del presente, con miles de variedades disponibles para la gente en todo el mundo.

Con la máquina para hacer helados a la antigua de Aroma, celebrar la gran tradición estadounidense del helado resulta rápido, fácil y delicioso. ¡Para los niños, preparar recetas de chocolate, vainilla o fresa es rápido, con variaciones muy sencillas, sólo añada su caramelo, galleta o glaseado favorito y obtenga un sabor totalmente nuevo! La manivela motorizada hace todo el trabajo por usted con el toque de un botón, o se pueden turnar con la manivela para divertirse a la antigua.

Utilice las recetas incluidas en este manual, prepare recetas familiares tradicionales o experimente con la creación de sus propios sabores únicos. Este manual también incluye sugerencias para variedades más saludables como opciones bajas en calorías, sin azúcar y helados sin lácteos.

Cualquiera que sea su preferencia, la máquina para hacer helados a la antigua de Aroma es una forma divertida, rápida y fácil de disfrutar la tradición eterna del helado recién hecho.

Publicada Por:

Aroma Housewares
Co.
6469 Flanders Drive
San Diego, CA
92121

© 2006 Aroma Housewares Company. Todos los derechos reservados.



Bienvenida



GUARDE BIEN ESTAS INSTRUCCIONES

Siempre enfríe la mezcla antes de batir.

15. No ponga aceite caliente ni otros líquidos calientes dentro del aparato del recipiente.
14. Nunca ponga a funcionar la máquina de hacer helado, estando en seco su recipiente interior. Siempre que este conectada tenga mezcla de helado dentro del recipiente.
13. Para desconectar el aparato, presione el interruptor a la posición de apagado, "OFF" y luego saque la clavija del enchufe de la pared.
12. No coloque el aparato sobre o cerca de un quemador de gas o eléctrico ni dentro de un horno caliente.
11. No utilice el aparato para otro uso que no sea el indicado.
10. No deje que el cordón enredado del borde de la mesa ni del mostrador, ni que toque superficies calientes.
9. No se use en exteriores.
8. El uso de accesorios eléctricos no recomendados por el fabricante del aparato puede provocar incendios, electrocuciones, o lesiones personales. Cercana, para su revisión, reparación o ajuste.
7. No ponga a funcionar este aparato si el cordón eléctrico o la clavija de enchufe se dañan o después de que el aparato funcione mal o si se ha dañado durante el funcionamiento del aparato.
6. Evite el contacto con las partes que estén en movimiento. Mantenga los dedos, el cabello, la ropa, así como espátulas y otros utensilios alejados.
5. Limpie y antes de ponerle o quitarle partes.
4. Desconecte el aparato de la toma eléctrica cuando no esté en uso, antes de limpiarlo y antes de ponerle o quitarle partes.
3. Es necesario ejercer una estrecha vigilancia cuando se use el aparato cerca de niños. Este aparato no está hecho para ser usado por niños.
2. Para protegerse y evitar un choque eléctrico, asegúrese que no puedan entrar en contacto con agua u otro líquido los cordones, las clavijas, ni el motor eléctrico.
1. Por favor lea todas las instrucciones.

básicas de seguridad, incluyendo las siguientes:

Al usar aparatos eléctricos siempre deberán observarse las precauciones

Instrucciones Importantes

Important Safeguards

Basic safety precautions should always be followed when using electrical appliances including the following:

1. Read all instructions.
2. Do not touch hot surfaces. Use handles or knobs.
3. To protect against electrical shock, do not immerse cords, plugs or the electric motor in water or other liquid.
4. Close supervision is necessary when any appliance is used by or near children.
5. Unplug from outlet when not in use, before cleaning, and before putting on or taking off parts.
6. Avoid contacting moving parts. Keep fingers, hair, clothing, as well as utensils away during operation.
7. Do not operate any appliance with a damaged cord or plug or after the appliance malfunctions, or has been damaged in any manner. Return appliance to the nearest authorized service facility for examination, repair or adjustment.
8. The use of accessory attachments not recommended by the appliance manufacturer may cause injuries.
9. Do not use outdoors.
10. Do not let cord hang over edge of table or counter, or touch hot surfaces.
11. Do not use the appliance for other than intended use.
12. Do not place this appliance on or near a hot gas or electric burner, or in a heated oven.
13. To disconnect power, press switch to OFF position and then remove plug from wall outlet.
14. Never operate ice cream maker dry. Always have ice cream mixture in the container while plugged in.
15. Do not use hot oil or liquids in ice cream maker. (Always chill mixtures before churning.)

SAVE THESE INSTRUCTIONS

Short Cord Instructions

1. A short power-supply cord is provided to reduce risk resulting from becoming entangled in or tripping over a longer cord.
2. Longer extension cords are available and may be used if care is exercised in their use.
3. If a longer extension cord is used:
 - a. The marked electrical rating of the extension cord should be at least as great as the electrical rating of the appliance.
 - b. The longer cord should be arranged so that it will not drape over the counter top or tabletop where it can be pulled by children or tripped over unintentionally.



Polarized Plug

This appliance has a polarized plug (one blade is wider than the other); follow the instructions below:

To reduce the risk of electric shock, this plug is intended to fit into a polarized outlet only one way. If the plug does not fit fully into the outlet, reverse the plug. If it still does not fit, contact a qualified electrician. Do not attempt to modify the plug in any way.

This appliance is for household use only.

ESTE APARATO ES PARA USO DOMESTICO.

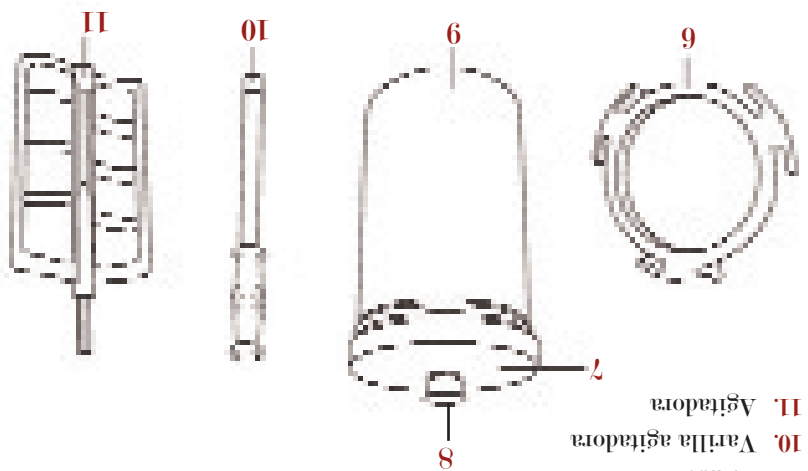
Si este aparato tiene enchufe polarizado:
 Para reducir el riesgo de descarga eléctrica, este artefacto electrodoméstico tiene un enchufe polarizado (una clavija es más ancha que la otra). Como una característica de seguridad, este enchufe encajará en un tomacorriente polarizado solamente de una manera. Si no entra totalmente en el tomacorriente, de vuelta el enchufe. Si tampoco entra, comuníquese con un electricista competente. No intente de modificar el enchufe, es muy peligroso.

Enchufe Polarizado

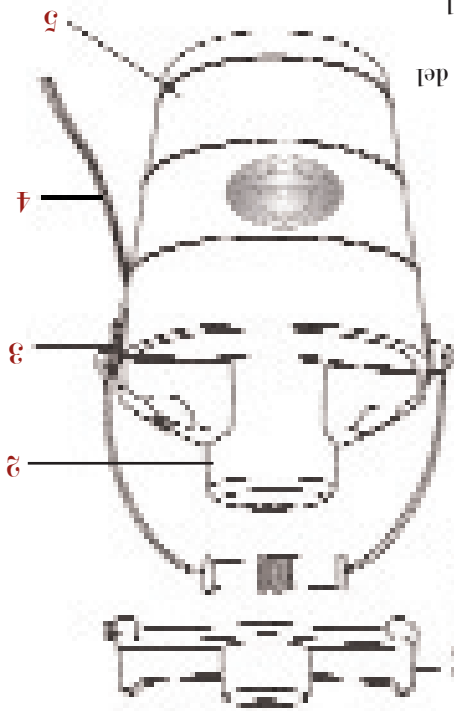


1. Se proporciona un cordón eléctrico corto para reducir los riesgos de que alguien se tropiece o enrede en un cordón más largo.
2. Se puede usar un cordón de extensión con cuidado. Si se usa un cordón de extensión:
 - a. Asegúrese de que la capacidad eléctrica nominal del cordón de extensión sea por lo menos igual o mayor que la corriente eléctrica nominal del aparato.
 - b. Asegúrese de que el cordón de extensión no cuelga del mostrador o mesa donde pudiera ser tirado por un niño o donde alguien se pudiera tropezar.

Instrucciones de Cable Corto

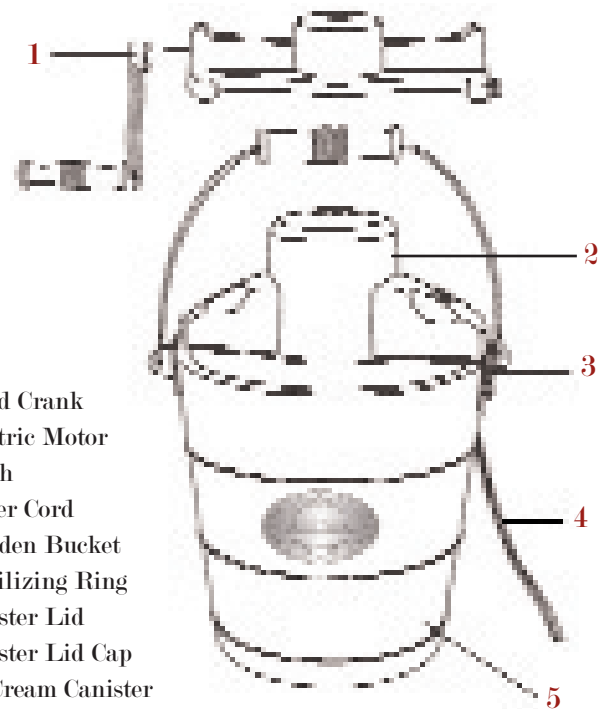


- 1. Manivela manual
- 2. Motor eléctrico
- 3. Cerrojo
- 4. Cordon eléctrico
- 5. Cubeta de madera
- 6. Anillo estabilizador
- 7. Tapadera del bote
- 8. Tapón de la tapadera del bote (garrata)
- 9. Bote (garrata) para el helado
- 10. Varilla agitadora
- 11. Agitadora

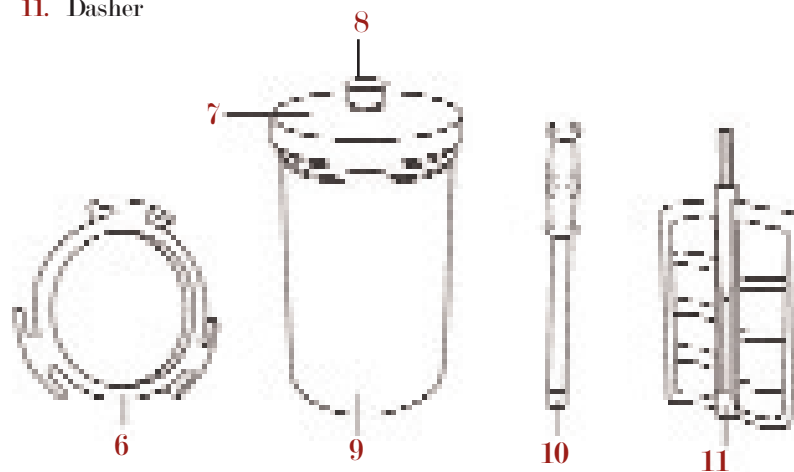


Identificación de las Referencias

Parts Identification



- 1. Hand Crank
- 2. Electric Motor
- 3. Latch
- 4. Power Cord
- 5. Wooden Bucket
- 6. Stabilizing Ring
- 7. Canister Lid
- 8. Canister Lid Cap
- 9. Ice Cream Canister
- 10. Plastic Stirrer
- 11. Dasher



How To Use

Before First Use:

1. Read all instructions and important safeguards.
 2. Remove all packaging materials and make sure items have been received in good condition.
 3. Tear up all plastic bags, as they can pose a risk to children.
 4. Wash the lid, freezer canister and all accessories in warm soapy water.
 5. Rinse and dry all parts thoroughly.
 6. Wipe electric motor with a damp cloth.
 7. Pour water (about 2/3 full) into the wooden bucket and leave in the sink or water safe area. for one and a half hours. This will give the wood a chance to expand so that the salt/ice mixture will not leak out during the freezing process.
- Do not use abrasive cleaners or scouring pads.
 - Do not immerse the base, cord or plug in water at any time.

How to Use:

1. Select your favorite recipe, prepare ingredients per recipe instructions.
2. Pour chilled ice cream mixture into chilled ice cream canister (fill no more than 2/3 full as mixture will expand during freezing process).
3. Insert the dasher and make sure the bottom of dasher is fixed in the center of the bottom of the canister. (Figure 1)
4. Place the lid on the canister. (Figure 2)
5. Place the plastic stabilizing ring into the wooden bucket. (Figure 3)

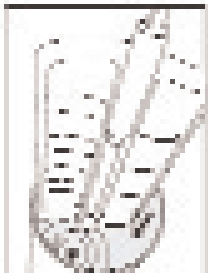


Figure 1



Figure 2

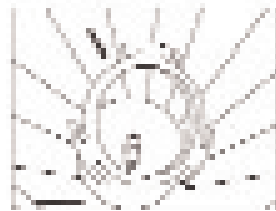


Figure 3

Como Usar Su Aparato

Antes de Usar el Congelador para Helado de Galleta por Primera Vez

1. Lea todas las instrucciones y las medidas de seguridad importantes.

2. Retire todos los materiales de empaque y asegúrese de que los artículos se reciban en buenas condiciones.

3. Rompa todas las bolsas de plástico, ya que pueden representar un riesgo para los niños.

4. Lave en agua tibia con jabón la cubierta, la garrucha del congelador y todos los accesorios.

5. Enjuague y seque perfectamente todas las partes.

6. Agregue agua dentro de la cubeta de madera (a llenarla hasta 2/3 aproximadamente) y déjela durante una hora y media. Esto dará tiempo para que la madera se hinche, de manera que durante el proceso de congelamiento no haya fugas de la mezcla de sal y hielo.

• No utilice limpiadores abrasivos ni fibras para lavar.

• Nunca sumerja en agua ni en otro líquido, la base ni el cordón eléctrico.

Modo de Usarse:

1. Seleccione su receta favorita y prepare los ingredientes de acuerdo con las instrucciones de la receta.

2. Agregue la mezcla fría del helado dentro del bote para el helado (solo hasta llenar 2/3 de su capacidad, ya que la mezcla se expandirá durante el proceso de congelamiento).

3. Inserte la agitadora y asegúrese que su parte inferior quede fija en el centro de la parte inferior del bote. (Ver Dibujo 1)

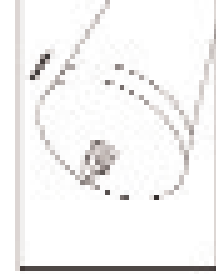
4. Coloque la tapadera sobre el bote. (Ver Dibujo 2)

5. Coloque el anillo estabilizador de plástico dentro de la cubeta de madera. (Ver Dibujo 3).

Dibujo 3



Dibujo 2



Dibujo 1



Como Usar Su Aparato

9. Conecte el cordón eléctrico en el tomacorriente si está usando el motor eléctrico.
10. Llene la cubeta de madera con una capa de hielo (6 tazas aproximadamente). Asegúrese que el hielo que usted ponga en la cubeta este quebrado en piezas pequeñas y gruesas. Tal vez necesite usar un mazo o un martillo para romper el hielo en pedazos pequeños y gruesos. Para cada bote del helado, se espera usar 1 o 2 bolsas medianas de hielo.
11. Agregue una capa de sal de piedra encima del hielo (1/4 taza aproximadamente).
12. Repite los tramites 10 y 11 hasta que el hielo y sal llega al nivel del agujero de drenaje.
13. Agregue agua frío a la cubeta hasta que el parte superior del agua se iguala con el agujero de drenaje.
14. Conforme el hielo se derrita de 2 a 3 pulgadas, agregue mas hielo y sal de piedra.
15. Gire la manivela o ponga a funcionar el motor. Mientras el bote de vietas, revuelva y mezcle juntos la sal y el hielo. Utilice el agitador de plástico cada 10 ó 15 minutos, o más a menudo si es necesario, mientras este en uso la máquina para hacer helado.



Dibujos 4



Dibujos 5a



Dibujos 5b

7. Coloque el bote en el centro de la cubeta. (Ver Dibujo 4)
8. Deslice el extremo rectangular de la manivela manual O el motor eléctrico en el agujero rectangular del borde de la cubeta (ver dibujo 5a). El extremo opuesto de la manivela caerá dentro del extremo abierto, donde está el cerrojo (ver dibujo 5b). Suavemente levante el cerrojo a fin de que el cerrojo de alambre pase sobre el extremo redondeado de la manivela manual o del motor (tal vez necesite rotar el bote con la mano para que la tapadera quede ajustada al motor y/o a la manivela) (ver dibujo 5c)



How To Use

7. Place the canister in the wooden bucket and make sure it engages the cone in the center of the bucket. (Figure 4)
8. Slide the rectangular end of the hand crank or electric motor into the rectangular hole on the rim of the bucket (figure 5a). The opposite end of the crank will drop into the open end, where the latch is (figure 5b). Gently lift the latch so that the wire goes over the rounded end of the hand crank or motor (you may need to rotate the canister by hand so that the lid fits into the motor/hand crank)(Figure 5c).

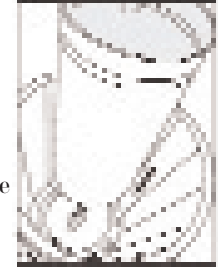


Figure 4



Figure 5a



Figure 5b



Figure 5c

9. Plug the power cord into outlet if you are using the electric motor.
10. Fill the wooden bucket with a small layer of ice (about 6 cups), evenly distributed around the base of the canister. Be sure that the ice you put into the bucket is broken into small, coarse pieces. You may use a mallet or hammer to break into smaller pieces if needed. For each batch of ice cream, expect to use 1-2 medium bags of ice.
11. Cover the first layer of ice evenly with a thin layer of rock salt (about 1/4 cup).
12. Repeat steps 10 through 11, layering the ice and salt until it reaches the top of the canister. Stop when the top of the mixture reaches the bottom of the drainage hole on the side of the wood bucket. Adding more ice will cause the mixture to leak out of the drainage hole.
13. Add cold water to the ice-salt mixture until the water level reaches the bottom of the drain hole.
14. As the ice melts down 2 to 3 inches, you may add more ice and more rock salt to the mixture.
15. Begin cranking with the hand crank mechanism or turn on the electric motor. As the canister turns, stir and mix the salt and ice together. Use the plastic stirrer every 10-15 minutes, or as needed, while the ice cream maker is in use.

How To Use

- 16. Unplug and remove motor once ice cream has churned about 40 minutes, or once the motor has stopped (if the motor has stopped prematurely, turn it off, break up any ice blockages with the plastic stirrer and start again).
- 17. With one hand on canister lid remove the motor from the wooden bucket. Be careful as canister will have a tendency to float in the ice water mixture.
- 18. Clear the ice and salt away from the top of the ice cream canister. Wipe carefully to remove the salt and water before removing the cover.
- 19. Take the dasher out and scrape off excess ice cream with a wooden spatula.
- 20. Transfer to a freezable container and freeze or serve straight from the canister.

Helpful Tips

- For each batch of ice cream, expect to use 7-14 lbs. of ice. (1-2 medium size bags)
- Many ice cream recipes call for raw eggs. To eliminate salmonella from your egg mixture, heat it to a temperature of 160°F, but do not boil it. This will make the ice cream safe to eat. You may also use pasteurized eggs in place of raw eggs.
- Be sure to chill mixture prior to adding to canister.
- To avoid ice cream seeping out of the canister, do not lay the canister flat when storing in a freezer.
- For ice cream recipes that require pre-cooking, it is recommended that you make the mixture a day ahead. The mixture will then be able to cool completely and expand. Pre-chilling any ice cream recipe is suggested for achieving the best results.
- Artificial sweeteners may be substituted for sugar. Use the following portion as a reference:
 - 1 packet of sweetener - 2 tsp. sugar
 - 6 packets - 1/4 cup
 - 8 packets - 1/3 cup
 - 12 packets - 1/2 cup
- The churning process should take about 40 minutes.

Como Usar Su Aparato

- 16. Desconecte y retire el motor una vez que el helado se haya batido durante 40 minutos aproximadamente o cuando el motor se detenga (si el motor se detiene prematuramente, apáguelo, rompa cualquier obstrucción de hielo que haya con el agitador de plástico e inicie de nuevo).
- 17. (Con una mano sobre la tapadera del bote, retire el motor o la manivela manual de la cubeta de madera. Tenga cuidado - el bote suele flotar en la mezcla de sal, hielo, y agua.
- 18. Quite el hielo y la sal de la parte superior del bote del helado. Limpie cuidadosamente a fin de remover la sal y el agua antes de levantar la cubierta.
- 19. Saque la agitadora y con una espátula de madera y retire el exceso de helado.
- 20. Pase el helado a un recipiente para congelar y congélelo o sírvalo directamente del bote (garrata).

Consejos Útiles

- Para las recetas de helados que requieren algo de cocimiento previo, se recomienda que la mezcla se haga con un día de anticipación. Así la mezcla podrá enfriarse y expandirse completamente. Se sugiere enfriar previamente todas las mezclas de las recetas de helados, con el fin de lograr los mejores resultados.
- El proceso de congelamiento se debe durar aproximadamente 40 minutos.
- Se usa aproximadamente 7-14 lbs. de hielo para cada bote del helado.
- El azúcar se puede substituir por edulcorantes artificiales. Utilice las siguientes equivalencias como referencia:
 - 1 sobreito de edulcorante - = 2 cucharas de azúcar
 - 6 sobreitos - 1/4 de taza
 - 8 sobreitos - 1/3 de taza
 - 12 sobreitos - 1/2 de taza
- Para evitar que el helado se oscurea fuera del bote, no lo coloque horizontalmente cuando lo guarde en un congelador.
- No tape el agujero de drenaje a un lado de la cubeta de madera. Este es para drenar el exceso de agua salada y deberá mantenerse abierto siempre.
- Asegúrese de que haya enfriado la mezcla antes de vaciarla en el bote.
- Muchas recetas requieren huevos crudos. Para eliminar la bacteria salmonelosis, calientelos hasta una temperatura de 160°F, pero no los ponga a hervir. Así se hace seguro comer la mezcla. También se puede usar huevos pasteurizados.

Guía para la Resolución de Problemas

<p>Antes de usar el congelador para helado, agregue agua dentro de la cubeta de madera (a llenarla hasta 2/3 aproximadamente) y déjela durante una hora y media. Esto dará tiempo para que la madera se hinche, de manera que durante el proceso de congelamiento no haya fugas de la mezcla de sal y hielo.</p>	<p>Agua se escapó de la cubeta de madera.</p>
<p>Una vez que haya empezado batir la mezcla, no se debe parar. Parar durante el proceso de congelamiento se puede causar que formen cristales grandes de hielo dentro de la mezcla.</p> <p>Tenga cuidado con las proporciones de sal y hielo en la cubeta de madera. Agregar demasiada sal se puede ocasionar que la mezcla se enfrie muy rápido y cristales de hielo se pueden formar en la mezcla. Lea las instrucciones en la sección "Como Usar Su Aparato."</p> <p>Las recetas que no requieren cocimiento se hacen mejor con una batidora o licuadora eléctricas, que suavizan la mezcla y aumentan su volumen.</p>	<p>La consistencia del helado es muy espesa o grumosa.</p>
<p>El helado casero usualmente tiene una consistencia muy suave. Si prefiera una consistencia más dura:</p> <ul style="list-style-type: none"> • Remueve la agitadora y coloque la tapadera del bote y el tapón de la tapadera del bote. Congelo en un recipiente para congelar y refrigérelolo durante una o dos horas. • Deje el bote en la cubeta de madera. Remueve la agitadora, y colóquela tapadera del bote y el tapón de la tapadera del bote sobre el bote. Agregue más hielo, cobre, y deje durante una o dos horas. • También puede incorporar la mitad de la manteca animal y gírala hasta que el helado tenga la consistencia deseada. • Mientras más espesa sea la crema que usted use, el helado será más cremoso. Se sugiere usar doble crema batida, a fin de obtener el helado más suave y cremoso. También se puede utilizar leche en lugar de crema, pero la textura y el sabor del helado pueden cambiar. Asimismo, puede considerar usar una combinación de leche y crema para obtener un helado más satisfactorio. • Tome nota de que al usar alcohol o extracto de vainilla, es mejor agregarlo al final. El alcohol que contiene el extracto de vainilla retardará la velocidad de endurecimiento del helado. Es mejor agregar el alcohol o el extracto de vainilla a la mezcla cuando la máquina para hacer helado haya girado ya por lo menos unos 20 minutos. • Tengas cuidado con las proporciones de sal y hielo en la cubeta de madera. No agregar bastante sal se puede impedir el congelamiento del helado. Lea las instrucciones en la sección "Como Usar Su Aparato." 	<p>El helado queda demasiado suave o derretido.</p>

Troubleshooting

<p>My ice cream turned out soft or runny.</p>	<p>Home-made ice cream traditionally has the consistency of a thick milkshake. If you prefer a firmer consistency, you can:</p> <ul style="list-style-type: none"> • Remove the dasher and then place the lid and lid cap on the mixing canister and place it in the freezer until it has the desired consistency. • Another option is to leave the canister in the wooden bucket, remove dasher, add cap and add more ice to the salt-ice mixture. Cover with a towel and let it sit until the ice cream is firm. • For fluffier ice cream, once the electric motor has finished churning, you may remove it and use the hand crank to churn the ice cream to the desired consistency. • The richer the cream you use, the richer the ice cream will be. Whipped heavy cream is suggested for the creamiest, smoothest ice cream. Milk can also be substituted for cream, but the texture and taste of the ice cream may change. You might also consider using a combination of milk and cream for healthier ice cream. • Recipes that call for alcohol may inhibit the freezing process. If you are using an ice cream recipe that calls for alcohol, or vanilla extract (which contains alcohol), it is best to add it during the last few minutes of the freezing cycle. • Pay close attention to the amount of rock salt used during the making of your ice cream. Using too little salt may inhibit the freezing of your ice cream mixture. Read the instructions in the section titled "How to Use" for more details.
<p>The texture of my ice cream is too hard or grainy.</p>	<p>A hard or grainy ice cream texture may be due to one of the following causes:</p> <ul style="list-style-type: none"> • Be sure that once you start churning your ice cream, you DO NOT stop. Stopping for any length of time while churning can cause large ice crystals to form in the mixture, which will give your ice cream a grainy texture. • Pay close attention to the amount of rock salt used during the making of your ice cream. Adding too much salt can cause the mixture to freeze too quickly, which may lead to the formation of ice crystals in your ice cream. Read the instructions in the section titled "How to Use" for more details.
<p>The salt-water mixture leaked out of the wooden bucket.</p>	<p>Before using the ice cream maker, it is necessary to soak the wooden bucket in water for at least an hour and a half. This allows the wood to expand and prevents leaks. To do so, simply fill up the bucket (about 2/3 full) and let it sit in the sink or other water-safe area for an hour and a half. Pour out the water and the bucket is ready to use!</p>

Troubleshooting

<p>The canister or dasher jammed/stopped turning during the churning process.</p>	<p>Jamming of the canister or dasher can be due to one of the following causes:</p> <ul style="list-style-type: none"> • Ice may have caused a blockage in the wooden bucket. Turn off the motor and make sure that the ice in the bucket is broken up into small, coarse pieces. The plastic stirrer provided can be used to break up any blockages that may occur. • If the mixture has become too thick, the dasher may become stuck. The mixture in the canister should never become thicker than the consistency of soft-serve ice cream. • If there are hard pieces in the mixture, such as nuts or chocolate chips, they may cause the dasher to become lodged in the canister. It is best to add any such ingredients to your ice cream after the churning process is complete. Another suggestion is to use finely chopped ingredients, such as grated chocolate in place of chocolate chips. • Be sure than once you start churning your ice cream, you DO NOT stop. Stopping can cause the ice cream to harden around the edge of the canister, which will restrict the movement of the dasher and may cause it to become stuck. • If the dasher becomes stuck, check to see if the mixture has frozen around the inside edges of the mixing canister. If it has, use a plastic spoon or spatula to scrape the edges of the canister. The dasher should function normally once the edges have been cleared.
<p>My ice cream mixture tasted fine, but after freezing it my ice cream does not taste the same.</p>	<p>Actual ice cream will always taste less sweet than the mixture. You may adjust the amount of sugar in the recipe to suit your taste, keeping in mind that after the freezing process, the sweetness of the ice cream will be lessened.</p>
<p>My ice cream went bad when I stored it in the freezer.</p>	<p>Because home-made ice cream lacks many of the preservatives that come in store-bought ice cream, it does not store as well. Usually home-made ice cream will last about one week when stored in a freezer</p> <ul style="list-style-type: none"> • To keep ice cream its freshest, place it in an airtight plastic container before storing it in the freezer.

<p>El sabor del helado no es tan dulce como la mezcla original.</p> <p>Después de batirlo, el helado nunca será tan dulce como la mezcla. Si prefiere usted un helado más dulce, puede probar la mezcla, a fin de ajustar la cantidad de azúcar final, tendrá un sabor menos dulce que la mezcla.</p> <p>A causa de que el helado casero no contiene los preservativos que están en otros tipos de helado, usualmente solo se espera que el helado casero dure una semana en el congelador.</p> <p>• Para guardarlo lo más fresco posible, pongalo en un envase hermético antes de colocarlo en el congelador.</p>	<p>El helado no se conserva bien o por mucho tiempo.</p>
<p>El motor se detuvo prematuramente durante el proceso de congelamiento.</p> <p>Problemas con el motor o la agitadora pueden ser causados por estas razones:</p> <p>• En caso de que la máquina para hacer helado se pare antes de que el batido haya llegado a su término (10 minutos aproximadamente), verifique si no se han atorado pedazos grandes de hielo contra el bote.</p> <p>• La máquina para hacer helado se apagará automáticamente si los ingredientes dentro del bote están muy espesos para que la paleta de la agitadora pueda dar vuelta. La máquina para hacer helado funcionará normalmente de nuevo una vez que los ingredientes espesos sean retirados del bote.</p> <p>• Si hayan pedazos grandes en la mezcla, como nueces o pedacitos de chocolate, se pueden atorar contra el bote. Si la receta pide pedazos duros o grandes, se sugiere agregarlos después de batir la mezcla. También se puede romperlos en pedacitos más pequeños para evitar obstrucciones en el bote.</p> <p>• Parar durante el batido se puede causar que la mezcla se endurezca sobre el interior del bote. Esto restringe el movimiento de la agitadora y se puede ocasionar mal funcionamiento.</p>	<p>El sabor del helado no es tan dulce como la mezcla original.</p> <p>Después de batirlo, el helado nunca será tan dulce como la mezcla. Si prefiere usted un helado más dulce, puede probar la mezcla, a fin de ajustar la cantidad de azúcar final, tendrá un sabor menos dulce que la mezcla.</p> <p>A causa de que el helado casero no contiene los preservativos que están en otros tipos de helado, usualmente solo se espera que el helado casero dure una semana en el congelador.</p> <p>• Para guardarlo lo más fresco posible, pongalo en un envase hermético antes de colocarlo en el congelador.</p>

Notas:

- No utilice limpiadores abrasivos ni fibras para lavar.
 - Este aparato y los accesorios NO deben lavarse en máquinas lavavajillas.
 - No congele el bote (garrafa) cuando este húmedo.
1. Limpie el motor de accionamiento con una toalla ligeramente húmeda para remover desechos.
2. Limpie perfectamente la cubeta de madera con una esponja con jabón, a fin de quitar los residuos del agua salada. Enjuague y seque para asegurarse de que la sal no corra las partes metálicas.
3. Lave con agua y jabón y seque perfectamente el bote, la tapadera del bote, el anillo estabilizador, y la agitadora. No vuelva a colocar la tapadera hasta que el bote para el helado este completamente seco.
- Desconecte siempre la unidad y deje que se enfríe completamente antes de limpiarla.

Como Limpiar El Aparato

How To Clean

Always unplug unit and allow to completely cool before cleaning.

1. Wipe electric motor with a slightly damp cloth to remove debris.
 2. Clean wooden bucket with a soapy sponge thoroughly, to remove the salt-water residue. Rinse and dry to ensure the salt does not corrode the metal parts.
 3. Wash canister, lid, dasher, stabilizer, and stirrer with soapy water and dry thoroughly. Do not replace the lid until the ice cream canister is completely dry.
- Do not use harsh abrasive cleaners.
 - This appliance and accessories are NOT dishwasher safe.
 - Do not freeze canister when wet.

Notes:

Recipes

Quick & Easy Vanilla Ice Cream

- 4 cups single/light cream
- 4 small tins of condensed milk
- 6-8 teaspoons vanilla

Mix all ingredients together in a large bowl until smooth. Cover and chill until cold. Pour into mixing canister and follow directions in the "How To Use" section, pages 4 to 7. Do not fill the mixing canister more than 2/3 full, as the mixture will expand during freezing.

Quick & Easy Chocolate Ice Cream

- 15 Tbsp cocoa
- 3 large cans of condensed milk
- 6 cups milk

In a large mixing bowl, combine milk and condensed milk. Dissolve the cocoa in a bit of hot water. Once dissolved, stir cocoa into the milk mixture until completely blended. Pour the entire contents of the bowl into the mixing canister and follow directions in the "How To Use" section, pages 4 to 7. Do not fill the mixing canister more than 2/3 full, as the mixture will expand during freezing.

Mint Chip Ice Cream

- 4 cups milk
- 4 cups double/heavy cream
- 12 oz caster sugar
- 2-1/2 cups plain chocolate (grated)
- 4 tsp peppermint essence

Heat milk and sugar in a saucepan until sugar is completely dissolved. Remove mixture from heat and let cool. When cold, stir in cream and peppermint essence. Transfer complete mixture into mixing canister and follow directions in the "How to Use" section, pages 4 to 7. Add the grated chocolate once ice cream begins to thicken. Do not fill the mixing canister more than 2/3 full, as the mixture will expand during freezing.

Note: Ice cream will not be green. To make ice cream green, add 4 or 5 drops of green food coloring along with the cream and peppermint essence.

Recetas

Helado de Vainilla Simple

- 4 tazas de crema (ligera)
- 4 latas pequeñas de leche condensada
- 6-8 cucharillas de vainilla

Mezcle todos los ingredientes en un tazón grande hasta que la mezcla quede suave. Cobre y refrigere hasta que la mezcla se haya enfriado. Siga las instrucciones de la sección "Modo de Usarse", de las páginas 4 a la 7. Sólo llene el bote hasta 2/3 de su capacidad, ya que la mezcla se expandirá durante el proceso de congelamiento.

Helado de Chocolate Simple

- 15 cucharas de cacao (en polvo)
- 3 latas grandes de leche condensada
- 6 tazas de leche

Mezcle la leche y la leche condensada en un tazón grande. Disuelva el cacao en un poco de agua caliente. Una vez que está disuelto, agregue el cacao a la mezcla de leche y revuelva hasta que esté completamente mezclada. Vaciela en el bote de mezclar y siga las instrucciones de la sección "Modo de Usarse", de las páginas 4 a la 7. Sólo llene el bote hasta 2/3 de su capacidad, ya que la mezcla se expandirá durante el proceso de congelamiento.

Helado de Menta con Pedacitos de Chocolate (Chocolate Chips)

- 4 tazas de leche
- 4 tazas de doble crema
- 12 onzas de azúcar "caster"
- 2 1/2 tazas chocolate rallado
- 4 cucharillas de esencia de menta

Mezcle el azúcar y la leche en una cacerola grande y caliente hasta que el azúcar está completamente disuelto. Retire del fuego y permítete enfriarse. Cuando está fría, agregue la crema y la esencia de menta. Vaciela en el bote de mezclar y siga las instrucciones de la sección "Modo de Usarse", de las páginas 4 a la 7. Sólo llene el bote hasta 2/3 de su capacidad, ya que la mezcla se expandirá durante el proceso de congelamiento. Agregue el chocolate rallado cuando el helado empieza espesarse.

***Nota:** El helado no será verde. Para hacerla verde, agregue 4 o 5 gotas de colorante de alimento con la crema y esencia de menta.

Mezcle el azúcar, la maicena y la sal en una cacerola grande. A fuego mediano, agregue lentamente la leche, revolviendo constantemente. Muy lentamente, añada los huevos batidos y continúe revolviendo. Reduzca el fuego y cocine hasta que la mezcla espese ligeramente. Lentamente agregue la vainilla, de mitad crema y mitad leche y la doble crema. Vacíela en un tazón grande de vidrio y refrigere de 2 a 4 horas o hasta que la mezcla se haya enfriado. Vacíe la mezcla en el bote (garrafa) de mezclar y siga las instrucciones de la sección "Modo de Usarse", de las páginas 4 a la 7. Solo llene el bote hasta 2/3 de su capacidad, ya que la mezcla se expandirá durante el proceso de congelamiento.

2 tazas de azúcar granulada
1-1/2 cucharaditas de maicena
1/4 cucharada de sal
1-1/2 cucharadita de vainilla
7 tazas de leche
5 huevos batidos
2 3/4 tazas de doble crema
1 1/2 tazas de leche (half and half)

Helado de Vainilla

Mezcle el azúcar, la maicena y la sal en una cacerola grande. A fuego mediano vacíe lentamente la leche, revolviendo constantemente. Muy lentamente, agregue los huevos batidos y continúe revolviendo. Baje el fuego y cocine hasta que la mezcla espese ligeramente. Revolviendo lentamente incorpore la mantequilla de cacahuete y la bata rápidamente hasta que toda la mantequilla de cacahuete quede combinada y la mezcla quede suave. Lentamente añada la vainilla, la 1 1/2 tazas de mitad crema y mitad leche y la doble crema. Vacíela en un tazón grande de vidrio y refrigere de 2 a 4 horas o hasta que la mezcla se haya enfriado. Vacíe la mezcla en el bote (garrafa) de mezclar y siga las instrucciones de la sección "Modo de Usarse", de las páginas 4 a la 7. Solo llene el bote hasta 2/3 de su capacidad. Agregue los pedacitos de chocolate cuando el proceso de congelamiento ha terminado.

2 2/3 tazas de azúcar granulada
1 cucharadita de maicena
1/2 cucharada de sal
1-1/2 cucharada de vainilla
7 tazas de leche
4 huevos batidos
2 tazas de doble crema
1 1/3 tazas de mitad de leche (half and half)
1-1/2 tazas de pedacitos de chocolate (chocolate chips)
1 taza de mantequilla de cacahuete o 1 taza de pedacitos de mantequilla de cacahuete (peanut butter chips), derretidos

Helado de Mantequilla de Cacahuete y Pedacitos de Chocolate (Chocolate Chips)

Recetas

Recipes

Peanut Butter Chocolate Chip Ice Cream

2-2/3 cups granulated sugar
2 tbsp cornstarch
1/2 tsp salt
1-1/2 tsp vanilla
6 cups milk
4 eggs, beaten
2 cups heavy cream
1-1/3 cups half and half
1-1/2 cup chocolate chips
1 cup peanut butter or 1 cup peanut butter chips, melted

Mix the sugar, cornstarch and salt in a large saucepan. Over medium heat, slowly stir in the milk, stirring constantly. Very slowly, add the beaten eggs and continue to stir. Reduce heat to low and cook until mixture thickens slightly. Slowly stir in peanut butter and whisk until all peanut butter is combined and mixture is smooth. Slowly add vanilla, half and half, and heavy cream. Pour into a large glass bowl and refrigerate for 2-4 hours or until mixture has chilled. Pour mixture into the mixing canister and follow directions in the "How to Use" section, pages 4 to 7. Do not fill the mixing canister more than 2/3 full, as the mixture will expand during freezing. Stir in chocolate chips once ice cream is finished churning and stir evenly.

Vanilla Ice Cream

2 cups granulated sugar
1-1/2 tbsp cornstarch
1/4 tsp salt
1-1/2 tsp vanilla
7 cups milk
5 eggs, beaten
2-3/4 cups heavy cream
1-1/2 cups half and half

Mix the sugar, cornstarch and salt in a large saucepan. Over medium heat, slowly stir in the milk, stirring constantly. Very slowly, add the beaten eggs and continue to stir. Reduce heat to low and cook until mixture thickens slightly. Slowly add vanilla, half and half, and heavy cream. Pour into a large glass bowl and refrigerate for 2-4 hours or until mixture has chilled. Remove from refrigerator. Pour mixture into the mixing canister and follow directions in the "How to Use" section, pages 4 to 7. Do not fill the mixing canister more than 2/3 full, as the mixture will expand during freezing.

Recipes

Chocolate Ice Cream

- 2-2/3 cup granulated sugar
- 2 tsp cornstarch
- 1/2 tsp Salt
- 6 cups milk
- 4 eggs, beaten
- 6 squares semi-sweet chocolate, melted
- 1-1/3 cups half and half
- 2 cups whipping cream
- 2 tbsp vanilla extract

Mix the sugar, cornstarch and salt in a large saucepan. Over medium heat, slowly stir in the milk, stirring constantly until the mixture begins to simmer. Very slowly, add the beaten eggs and continue to stir. Reduce heat to low and cook until mixture thickens slightly. Slowly stir in the melted chocolate and whisk until all chocolate is combined and mixture is smooth. Slowly add vanilla, half and half, and heavy cream. Pour into a large glass bowl, cover and refrigerate for 2-4 hours or until mixture has chilled. Pour mixture into the mixing canister and follow directions in the "How to Use" section, pages 4 to 7. Do not fill the mixing canister more than 2/3 full, as the mixture will expand during freezing.

Rocky Road Ice Cream

- 1-3/4 cup granulated sugar
- 1/2 tsp Salt
- 2 cups milk
- 6 squares semi-sweet chocolate
- 2 cups half and half
- 6 cups whipping cream
- 1 tbsp vanilla extract
- 2 cups mini marshmallows
- 1-1/2 cups chocolate chips
- 1 cups chopped pecans

Mix the milk and chocolate in a large saucepan. Over medium heat, stir until the chocolate is completely melted. Remove from heat and slowly add sugar and salt, mixing well, until dissolved. Stir in the remaining ingredients except the marshmallows, pecans, & chocolate chips then cover and refrigerate for about 30 minutes or until mixture has chilled. Pour mixture into the mixing canister and follow directions in the "How to Use" section, pages 4 to 7. Do not fill the mixing canister more than 2/3 full, as the mixture will expand during freezing. Add marshmallows, pecans, and chocolate chips after the ice cream has finished churning and stir in evenly.

Recipes

Helado de Chocolate

- 2-2/3 tazas de azúcar granulada
- 2 cucharas de maicena
- 1/2 cucharas de sal
- 6 tazas de leche
- 4 huevos batidos
- 6 cuadros de chocolate semidulce
- 1 1/3 tazas mitad crema y mitad leche (half and half)
- 2 tazas de crema batida
- 1 cucharadas de extracto de vainilla

Mezcle el azúcar, la maicena y la sal en una cacerola grande, A fuego mediano, agregue lentamente la leche, revolviendo constantemente hasta que la mezcla comience a hervir. Muy lentamente, añada los huevos batidos y continúe revolviendo. Reduzca el fuego y cocine la mezcla hasta que espese ligeramente. Vaya agregando poco a poco y lentamente la vainilla, la 1 2/3 tazas de mitad crema y mitad leche y la doble crema. Vacíela en un tazón grande de vidrio, tápelo y refrigere de 2 a 4 horas a hasta que la mezcla se haya enfriado. Vacíe la mezcla en el bote (garrón) de mezclar y siga las instrucciones de la sección "Modo de Usarse", de las páginas 4 a la 7. Solo llene el bote hasta 2/3 de su capacidad, ya que la mezcla se expandirá durante el proceso de congelamiento.

Helado Camino Empedrado

- 1-3/4 tazas de azúcar granulada
- 1/2 cucharadita de sal
- 2 tazas de leche
- 6 cuadros de chocolate semidulce
- 2 tazas mitad crema y mitad leche (half and half)
- 2 tazas de crema batida
- 1 cucharada de extracto de vainilla
- 2 tazas de malvaviscos miniatura
- 1-1/2 tazas de pedacitos de chocolate (chocolate chips)
- 1 tazas de nueces picadas

Mezcle la leche y el chocolate en una cacerola grande. A fuego mediano agregue el chocolate, revolviendo hasta que se derrita completamente. Retire del fuego y añada lentamente el azúcar y la sal, mezclando bien hasta que se disuelvan. Revuelva el resto de los ingredientes, con la excepción de las malvaviscos, pedacitos de chocolate, y las nueces picadas, tape y refrigere durante 30 minutos aproximadamente o hasta que la mezcla se haya enfriado. Vacíe la mezcla en el bote (garrón) de mezclar y siga las instrucciones de la sección "Modo de Usarse", de las páginas 4 a la 7. Solo llene el bote hasta 2/3 de su capacidad, ya que la mezcla se expandirá durante el proceso de congelamiento. Agregue los malvaviscos miniatura, los pedacitos de chocolate, y las nueces picadas después de que haya terminado el proceso de congelamiento y los mezcle bien.

Refrigere las cerezas y el chocolate rallado hasta que se hayan enfriados. Bata los huevos hasta que son muy ligeros (1 o 2 minutos). Vaya agregando poco a poco ya lentamente el azúcar hasta que esté completamente mezclado. Agregue lentamente la crema y la leche y bata hasta que estén mezclados. Vacíela en el bote de mezclar y siga las instrucciones de la sección "Modo de Usarse", de las páginas 4 a la 7. Solo llene el bote hasta 2/3 de su capacidad, ya que la mezcla se expandirá durante el proceso de congelamiento.

Helado de Cerezas y Chocolate
 3/4 taza de chocolate rallado
 3/4 taza de cerezas frescas (sin huesos y divididos en dos)
 6 huevos grandes
 2 1/4 taza de azúcar
 3 taza de leche

Mezcle todos los ingredientes en el bote de mezclar hasta que el azúcar y el polvo de café instantáneo son completamente disueltos. Siga las instrucciones de la sección "Modo de Usarse", de las páginas 4 a la 7. Solo llene el bote hasta 2/3 de su capacidad, ya que la mezcla se expandirá durante el proceso de congelamiento.

Helado de Café
 4 1/2 tazas mitad crema y mitad leche (half and half)
 2 1/4 taza de azúcar
 4 1/2 cucharas de polvo de café instantáneo
 3 cucharilla de vainilla
 6 tazas de crema

Escalde la leche hasta que se burbujee sobre el interior de la cacerola, y retire del fuego inmediatamente. Agregue la sal y el azúcar y revuelva hasta que son completamente disueltos. Agregue la vainilla, la crema ligera, y la crema doble. Refrigere durante 30 minutos o hasta que se haya enfriada completamente. Vacíela en el bote de mezclar y siga las instrucciones de la sección "Modo de Usarse", de las páginas 4 a la 7. Solo llene el bote hasta 2/3 de su capacidad, ya que la mezcla se expandirá durante el proceso de congelamiento. Después de mezclar el helado, desmóntalo la pasta de galleta y mezcle en el helado. Coloque la mezcla en el congelador hasta que esté firme.

Helado de Pasta de Galleta (Cookie Dough)
 2 tazas de leche
 1 3/4 tazas de azúcar
 1/2 cucharita de sal
 1 cucharadita de vainilla
 4 tazas de doble crema
 1 taza de pasta de galleta (cookie dough)
 2 tazas de crema ligera

Cookie Dough Ice Cream

2 cups milk
 1-3/4 cups sugar
 1/2 tsp salt
 1 Tbsp vanilla
 4 cups heavy cream
 1 cup chocolate chip cookie dough
 2 cups light cream

Scald milk until you see bubbles forming around the edge of the pan, then remove from heat. Stir in salt and sugar until completely dissolved. Add in the vanilla, light cream, and heavy cream. Chill the mixture, covered, for 30 minutes or until completely chilled. Transfer mixture into mixing canister and follow directions in the "How To Use" section, pages 4 to 7. Do not fill the mixing canister more than 2/3 full, as the mixture will expand during freezing. Once ice cream is finished churning, crumble cookie dough into little pieces and mix evenly into the mixture. Place ice cream in the freezer until hard.

Coffee Ice Cream

4 1/2 cups half and half
 2 1/4 cup sugar
 4 1/2 tablespoons instant coffee powder
 3 teaspoon vanilla extract
 6 cups cream

Combine all ingredients in mixing canister. Stir well until both sugar and instant coffee powder are dissolved. Freeze as instructed. Do not fill the mixing canister more than 2/3 full, as the mixture will expand during freezing.

Cherries and Chocolate Ice Cream

3/4 cup chocolate shavings
 3/4 cup fresh cherries, pitted and halved
 6 large eggs
 2 1/4 cup sugar
 6 cups heavy cream
 3 cup milk

Place the cherries and the chocolate shavings in separate bowls. Cover and chill until cold. Whisk the eggs in a mixing bowl until light and fluffy, 1 to 2 minutes. Slowly mix in sugar, whisking until completely blended. Slowly add cream and milk and whisk until blended. Pour mixture into mixing canister and follow directions in the "How To Use" section, pages 4 to 7 Do not fill the mixing canister more than 2/3 full, as the mixture will expand during freezing.

Recipes

Mixed Berry Sorbet

- 2, 12oz bags of frozen mixed berries
- 2 cups granulated sugar
- 1/3 cup fresh lemon juice
- 4 cups cran-raspberry juice
- 1 cups apple juice
- 1 cups water

Finely purée the berries in a blender with apple juice and water. Strain mixture into a large saucepan to remove seeds. Discard seeds. Add sugar to the seedless mixture, bring to a boil for 3-4 minutes. Stir in remaining juices. Pour into a large glass bowl and refrigerate 2-4 hours. Pour mixture into mixing canister and follow directions in the "How to Use" section, pages 4 to 7. Do not fill the mixing canister more than 2/3 full, as the mixture will expand during freezing.

Strawberry Sherbet

- 2, 12oz bags of frozen strawberries
- 2 cups granulated sugar
- 6 tsp fresh lemon juice
- 2 egg whites
- 1-1/2 cup water
- 1-1/2 cups whipping cream

In a sauce pan, mix in strawberries, sugar and water. Let simmer for 5 minutes. Strain mixture for a smooth consistency and add lemon juice. Whisk until light, then fold in the whipping cream until the mixture thickens. Pour into a large glass bowl and refrigerate 1-2 hours. Pour mixture into mixing canister and follow directions in the "How to Use" section, pages 4 to 7. Do not fill the mixing canister more than 2/3 full, as the mixture will expand during freezing.

Pineapple Sorbet

- 2, 12oz bags of frozen pineapple
- 2 cups granulated sugar
- 1/2 cup fresh lemon juice
- 4-1/2 cups pineapple juice
- 1 cups apple juice
- 1 cups water

Finely purée the pineapple in a blender with juice and water. Strain mixture into a large saucepan for a smooth consistency. Add sugar to the mixture and bring to a boil for 3-4 minutes. Stir in remaining juice. Pour into a large glass bowl and refrigerate 2-4 hours. Pour mixture into mixing canister and follow directions in the "How to Use" section, pages 4 to 7. Do not fill the mixing canister more than 2/3 full, as the mixture will expand during freezing.

Recetas

Nieve de Mezcla de Moras

- 2 bolsas de 12 onzas de mezcla de moras congeladas
- 2 tazas de azúcar granulada
- 1/3 de taza de jugo de limón amarillo fresco
- 4 tazas de jugo de arándano y frambuesa
- 1 tazas de jugo de manzana
- 1 tazas de agua

En una licuadora haga un puré fino con las frutas pequeñas (moras), con el jugo de manzana y agua. Cuele la mezcla en una cacerola grande para remover las semillas. Tire las semillas. Agregue el azúcar a la mezcla ya sin semillas y pongala al fuego hasta que hierva de 3 a 4 minutos. Incorpore los jugos restantes, revolviendo. Vacíe en un tazón grande de vidrio y refrigere de 2 a 4 horas. Vacíe la mezcla en el bote (garrata) de mezclado y siga las instrucciones de la sección "Modo de Usarse", de las páginas 4 a la 7. Solo llene el bote hasta 2/3 de su capacidad, ya que la mezcla se expandirá durante el proceso de congelamiento.

Nieve de Frambuesa

- 2 bolsas de 12 onzas de frambuesas congeladas
- 2 tazas de azúcar congelada
- 6 cucharaditas de jugo de limón amarillo fresco
- Las claras de 2 huevos
- 1 1/2 tazas de agua
- 1-1/2 tazas de crema batida

Mezcle en una cacerola las frambuesas, el azúcar y el agua. Deje hervir a fuego lento durante 5 minutos. Cuele la mezcla para obtener una consistencia suave y agregue el jugo de limón. Bata rápidamente hasta que este ligero, luego envívelvale la crema batida hasta que espese la mezcla. Vacíe en un tazón grande de vidrio y refrigere de 1 a 2 horas. Vacíe la mezcla en el bote (garrata) de mezclar y siga las instrucciones de la sección "Modo de Usarse", de las páginas 4 a la 7. Solo llene el bote hasta 2/3 de su capacidad, ya que la mezcla se expandirá durante el proceso de congelamiento.

Nieve de Pina

- 2 bolsas de 12 onzas de pina congelada
- 2 tazas de azúcar granulada
- 1/2 de taza de jugo de limón amarillo fresco
- 4-1/2 tazas de jugo de pina
- 1 tazas de jugo de manzana
- 1 tazas de agua

En una licuadora haga un puré fino con la pina, con el jugo de manzana y agua. Pase la mezcla por un colador a una cacerola grande para lograr una consistencia suave. Agregue el azúcar a la mezcla y pongala al fuego a hervir de 3 a 4 minutos. Agregue el jugo restante y revuelva. Vacíela en un tazón grande de vidrio y refrigere de 2 a 4 horas. Vacíe la mezcla en el bote (garrata) de mezclar y siga las instrucciones de la sección "Modo de Usarse", de las páginas 4 a la 7. Solo llene el bote hasta 2/3 de su capacidad, ya que la mezcla se expandirá durante el proceso de congelamiento.

Recetas

Sorbete de Sandía (sin grasa)

8 tazas de sandía, en cubos y sin semillas

2 taza de azúcar

4 paquete de gelatina sin sabor

1 1/3 taza de jugo de arándano

En una licuadora o procesador de alimentos, mezcle los cubos de sandía hasta que esté completamente suave. Agregue el azúcar y mezcle. En una cacerola grande, mezcle el jugo de arándano con a gelatina. Déjela hasta que se disuelva completamente la gelatina. Mezcle la mezcla de gelatina con la de la sandía. Refrigere la mezcla hasta que se haya enfriado totalmente. Vacíela en el bote de mezclar y siga las instrucciones de la sección "Modo de Usarse", de las páginas 4 a 7. Sólo llene el bote hasta 2/3 de su capacidad, ya que la mezcla se expandirá durante el proceso de congelamiento. Después de batir el sorbete, tape el bote de mezclar y colóquelo en el congelador hasta que se queda firme.

Helado de Vainilla Sin Azúcar

3 latas de leche evaporada sin grasa

4 tazas mitad crema y mitad leche (half and half) sin grasa

4 tazas de nata montada

1 taza de Splenda

Vainilla (a su gusto)

Mezcle todos los ingredientes en el bote de mezclar. Siga las instrucciones de la sección "Modo de Usarse", de las páginas 4 a 7. Sólo llene el bote hasta 2/3 de su capacidad, ya que la mezcla se expandirá durante el proceso de congelamiento.

Helado de Chocolate sin Azúcar

3 cucharaditas de gelatina sin sabor

8 tazas de leche baja en grasa

2 tazas de mezcla para bebida de chocolate sin azúcar

3 tazas de yogur drenado (la mitad sólida de 2 tazas de yogur colado durante la

noche)

4 cucharas de extracto de vainilla

1-1/2 cucharas de sal

Ablande la gelatina en 2 tazas de leche. Calientela en una cacerola hasta que la gelatina se disuelva. Retire del fuego y colóquela en una cacerola en otro tazón de agua fría o helada a fin de enfriar la mezcla a temperatura ambiente. Vacíe la mezcla en una licuadora o procesador de alimentos. Agregue la leche restante, la mezcla para la bebida de chocolate, el yogur, la vainilla y la sal. Mezcle hasta que esté suave. Vacíe en un tazón grande de vidrio y refrigere de 1 a 2 horas. Vacíe la mezcla en el bote (garrafa) de mezclar y siga las instrucciones de la sección "Modo de Usarse", de las páginas 4 a 7. Sólo llene el bote hasta 2/3 de su capacidad, ya que la mezcla se expandirá durante el proceso de congelamiento.

Recipes

Fat-Free Watermelon Sherbet

8 cups cubed, seeded watermelon

2 cup sugar

4 packet unflavored gelatin

1 1/3 cup cranberry juice cocktail

Blend watermelon cubes in a blender or food processor until smooth (this will make about 3 cups). Stir in the sugar. In a saucepan, mix cranberry juice cocktail with gelatin. Let stand 5-10 minutes before placing mixture over low heat and stirring until gelatin is fully dissolved. Stir gelatin mixture into watermelon mixture. Cover and chill completely. Pour into mixing canister and follow directions in the "How To Use" section, pages 4 to 7. When finished mixing, place lid on the canister and freeze until firm. Mixture may take several hours to freeze to the right consistency. Do not fill the mixing canister more than 2/3 full, as the mixture will expand during freezing.

No Sugar Added Vanilla Ice Cream

3 cans fat free evaporated milk

4 cups fat free half and half

4 cups whipping cream

1 cup Splenda

Vanilla to taste

Mix all ingredients together in a large bowl. Pour into mixing canister and follow instructions in the "How To Use" section, pages 4 to 7. Do not fill the mixing canister more than 2/3 full, as the mixture will expand during freezing.

No Sugar Added Chocolate Ice Cream

3 tsp plain gelatin

8 cups low fat milk

2 cups sugar free chocolate drink mix

3 cups drained yogurt (the solid half of 2 cups yogurt strained overnight)

4 tsp vanilla extract

1-1/2 tsp salt

Soften gelatin in 2 cups milk. Heat in a saucepan until gelatin dissolves. Remove from heat and place saucepan in another bowl of cold or ice water to cool mixture to room temperature. Pour mixture into a blender or food processor. Add remaining milk, chocolate drink mix, yogurt, vanilla and salt. Blend until smooth. Pour into a large glass bowl and refrigerate 1-2 hours. Pour mixture into mixing canister and follow directions in the "How to Use" section, pages 4 to 7. Do not fill the mixing canister more than 2/3 full, as the mixture will expand during freezing.

Recetas

Helado de Fresa Sin Azúcar

1 1/2 tazas leche normal evaporada
 1 taza de doble crema
 3/4 taza de leche normal
 1/2 taza de leche seca, sin grasa, de tipo instantáneo
 2 cucharaditas de miel
 3/4 taza de Splenda
 1/2 taza de agua fría
 1 cucharada de gelatina sin sabor
 2 cucharaditas de maicena
 2 tazas de puré de fresas (fresas machacadas)

En un tazón grande, combine la leche evaporada, la crema, la leche regular, la leche seca, la miel, y la Splenda y bata bien. En otro tazón, mezcla la maicena y la gelatina hasta que este completamente suave. Ponga la mezcla en el horno de microondas y caliente en "HIGH" durante 2 minutos, mezclando cada 30 segundos hasta que forme un gel espeso y claro. Lentamente agregue 1/4 taza de la mezcla de leche a la gelatina y mezcle bien. Agregue el resto de la mezcla de leche y mezcle hasta que este completamente suave. No se debe estar grumos en la mezcla. Agregue el puré de fresas (fresas machacadas). Vacíela en el bote de mezclar y siga las instrucciones de la sección "Modo de Usarse", de las páginas 4 a la 7. Sólo llene el bote hasta 2/3 de su capacidad, ya que la mezcla se expandirá durante el proceso de congelamiento.

Helado de Vainilla no Lácteo (sin leche)

4 cucharillas de gelatina sin sabor
 1/2 taza de jugo de manzana
 1/2 taza de miel
 6 1/2 tazas de leche de soja vainilla
 4 cucharillas vainilla

Combine la gelatina y el jugo de manzana en un tazón pequeño y mezcle lentamente hasta que la gelatina se disuelva completamente (10 minutos). En una cacerola mediana, bata la miel y 2 tazas de leche de soja hasta que son calientes. Cuando son calientes, retire del fuego. Agregue la mezcla de gelatina, la vainilla y el resto de la leche de soja y bata. Refrigere hasta que la mezcla se haya enfriado. Vacíela en el bote de mezclar y siga las instrucciones de la sección "Modo de Usarse", de las páginas 4 a la 7. Sólo llene el bote hasta 2/3 de su capacidad, ya que la mezcla se expandirá durante el proceso de congelamiento.

Recipes

No Sugar Added Strawberry Ice Cream

3 cups evaporated whole milk
 2 cups heavy cream
 1 1/2 cup whole milk
 1 cup instant nonfat dry milk
 4 Tbsp honey
 1 1/2 cup Splenda
 1 cup cold water
 2 tsp gelatin
 4 Tbsp cornstarch
 4 cups crushed fresh strawberries

In a large bowl, combine evaporated milk, cream, whole milk, nonfat dry milk, honey and Splenda. Stir well with a wire whisk and place off to the side. In a smaller microwave-safe bowl, stir together cornstarch and gelatin until no lumps are visible. Microwave gelatin and cornstarch mixture on high for about 2 minutes, stirring every 30 seconds until a thick clear gel forms. If clear gel does not form, start over and try using less heat and stirring more frequently. Slowly add 1/4 cup of the milk mixture to the gelatin and stir well. Pour into remaining milk mixture and mix well. No visible lumps should be present. Mix crushed strawberries into the mixture. Place into mixing canister and follow directions in the "How to Use" section, pages 4 to 7. Do not fill the mixing canister more than 2/3 full, as the mixture will expand during freezing.

Non-Dairy Vanilla Ice Cream

8 tsp gelatin
 1 cup apple juice
 1 cup honey
 13 cups vanilla soy milk
 8 tsp vanilla

Mix gelatin and apple juice together in a small bowl and stir occasionally until gelatin is dissolved (about 10 minutes). In a medium saucepan, whisk honey and 2 cups soy milk together until hot, stirring frequently. Remove from heat once mixture is hot. Stir in gelatin mixture. Add vanilla and remaining soy milk, stir. Chill completely. Pour into mixing canister and follow directions in the "How To Use" section, pages 4 to 7. Do not fill the mixing canister more than 2/3 full, as the mixture will expand during freezing.

Sauces

Condimentos (Toppings)

Almendras	Coco	Melcochas
Avellanas	Dulce de azucar	Nata Montada
Cacahuates	Dulces	Nueces
Caramelo	Fritas	Pacanas
Chocolate rallado	Jarabe de chocolate	Pedacitos de chocolate

Jarabe de Fresa

1 1/4 tazas fresas congeladas en jarabe
1 cucharita de mateana

Descongele las fresas en un tazón

mediano. Vacíelas en una licuadora o procesador de alimentos y mezcle hasta que esté suave. En

una cacerola pequeña, combine la mateana y las fresas. Cocine a

fuego mediano durante 5 o 8

minutos o hasta que la mezcla

espece ligeramente. Déjela enfriar.

Jarabe de Chocolate

3 cucharas de cacao en polvo

3/4 taza de azucar

Un poco de sal

2 cucharas de agua

2/3 taza leche de Carnation

1 cucharilla vainilla

2 cucharas de mantequilla

Mezcle el cacao, el azucar, la sal, el

agua, y la leche en un tazón

mediano. En una cacerola, pongala

a hervir lentamente durante 2 o 3

minutos. Retire del fuego.

Agregue la vainilla y la

mantequilla.

Jarabe de Caramelo

1 taza de azucar

1/2 taza de agua

1 1/2 tazas de doble crema

3 cucharas de mantequilla

Combine el azucar y el agua en una

cacerola mediana. Cocine a fuego

mediano hasta que la mezcla esté

del color dorado. Retire del fuego.

Agregue la crema y mezcla hasta

que esté suave. Agregue la

mantequilla, poco a poco y mezcla

bien.

vainilla y bata.

Retire del fuego, agregue la

que espese la mezcla (1 minuto).

revolviendo constantemente, hasta

suave. Póngala a hervir,

leche hasta que la mezcla quede

azucar moreno, el cacao, y la

mateana. Lentamente agregue la

En una cacerola mediana, bata el

3/4 taza azucar moreno

1/2 taza de cacao en polvo

1 cucharas de vainilla

4 cucharas de mateana

3/4 taza de leche baja en grasa

Jarabe de Chocolate Baja en Grasa

hasta que esté muy suave.

mediano y continúe revolviendo

vainilla, poco a poco, cocine a fuego

muy suave. Agregue la leche y la

mantequilla hasta que se quede

fuego y deje enfriar. Agregue la

este del color dorado. Retire del

hervir el agua y el azucar. Cocine a

En una cacerola pequeña, ponga a

1/2 cucharita de vainilla

grasa (evaporated skim milk)

2/3 taza de leche evaporada baja en

1/4 taza de agua

1 taza de azucar

2 cucharillas de mantequilla

Jarabe de Caramelo Baja en Grasa

Sauces

Toppings

- Almonds
- Butterscotch Topping
- Caramel Sauce
- Chocolate chips,
- Chocolate flakes
- Chocolate sauce
- Coconut (shredded)

- Fruit (chopped or dried)
- Pecans
- Fruit sauce
- Sprinkles
- Fudge (cubes)
- Toffee Sauce
- Hazelnuts
- Walnuts
- Hot Fudge
- Whipped Cream
- Marshmallows

Strawberry Sauce

1 1/4 cups frozen strawberries in syrup
1 tsp cornstarch

Thaw strawberries in a medium bowl. Transfer strawberries to a blender or food processor and process until smooth. Mixture may be strained to remove seeds if desired. In small saucepan, combine cornstarch and strawberries. Cook mixture over medium heat for 5 to 8 minutes or until slightly thickened. Allow to cool. Store covered in refrigerator.

Home-Made Hot Fudge

3 Tbsp cocoa
3/4 cup sugar
Dash of Salt
2 Tbsp water
2/3 cup carnation milk
1 tsp vanilla
2 Tbsp butter

Mix cocoa, sugar, salt, water, and milk together in a medium bowl and boil slowly for 3 to 4 minutes. Remove from heat. Add vanilla and butter. Store covered in refrigerator.

Butterscotch Topping

1 cup sugar
1/2 cup water
1 1/2 cups heavy cream
3 Tbsp butter

Combine sugar and water in medium saucepan. Cook over high heat until mixture is a light golden brown. Remove from heat. Stir in cream until smooth. Add butter, 1 tablespoon at a time, and blend well. Store covered in refrigerator.

Fat Free Caramel Sauce

2 tsp. butter
1 cup sugar
1/4 cup water
2/3 cup evaporated skim milk
1/2 tsp. vanilla extract

In small saucepan, bring sugar and water to a boil. Cook over medium-high heat, without stirring, until syrup turns amber (5-10 minutes). Remove from heat and let cool slightly. Using wooden spoon, stir in butter until melted and smooth. Gradually stir in milk and vanilla. Return to heat and stir until well blended. Store covered in refrigerator.

Fat Free Chocolate Sauce

3/4 cup skim milk
4 tsp cornstarch
1 tsp vanilla
1/2 cup unsweetened cocoa powder
3/4 cup packed dark brown sugar

In medium saucepan, whisk together brown sugar, cocoa, and cornstarch. Gradually mix in milk until well blended. Bring to a boil, stirring constantly, until thick, about 1 minute. Remove from heat and whisk in vanilla. Serve right away or pour into an airtight container and refrigerate up to 1 week. Reheat before serving.

Limited Warranty

Aroma Housewares Company warrants this product free from defects in material and workmanship for one year from provable date of purchase in the continental United States.

Within this warranty period, Aroma Housewares Company will repair or replace, at its option, defective parts at no charge, provided the product is returned, freight prepaid with proof of purchase and U.S. \$15.00 for shipping and handling charges payable to Aroma Housewares Company. Before returning an item, please call the toll free number below for return authorization number. Allow 2-4 weeks for return shipping.

This warranty does not cover improper installation, misuse, abuse or neglect on the part of the owner. Warranty is also invalid in any case that the product is taken apart or serviced by an unauthorized service station.

This warranty gives you specific legal rights which may vary from state to state and does not cover areas outside the United States.

AROMA HOUSEWARES COMPANY
6469 Flanders Drive
San Diego, California 92121
1-800-276-6286
M-F, 8:30 AM - 5:00 PM, Pacific Time
Website: www.AromaCo.com

Garantía Limitada

Aroma Housewares Company garantiza que este producto no tenga defectos en sus materiales y fabricación durante un periodo de un año a partir de la fecha comprobada de compra dentro de la parte continental de los Estados Unidos.

Dentro de este periodo de garantía, Aroma Housewares Company reparará o reemplazará, a su opción, las partes defectuosas sin ningún costo, siempre y cuando el producto sea devuelto, con el flete prepago, con comprobación de compra y \$15.00 dólares para cargos de envío y manejo a favor de Aroma Housewares Company. Antes de devolver un producto, sírvase llamar al número telefónico gratuito que está más abajo para obtener un número de autorización de devolución. Espere entre 2-4 semanas para recibir el aparato nuevamente.

Esta garantía no cubre la instalación incorrecta, el uso indebido, maltrato o negligencia por parte del usuario. La garantía también es inválida en caso de que el aparato sea desarmado o se le de mantenimiento en un centro de servicio no autorizado.

Esta garantía le da derechos legales específicos los cuales podrán variar de un estado a otro y no cubre áreas fuera de los Estados Unidos.

AROMA HOUSEWARES COMPANY
6469 Flanders Drive
San Diego, California 92121
1-800-276-6286
L-V, 8:30 AM - 5:00 PM, Tiempo del Pacífico
Sitio Web: www.AromaCo.com